

eldriven skottkärra



Bruksanvisning

OBS! läs noga genom manualen innan produkten tas i bruk.

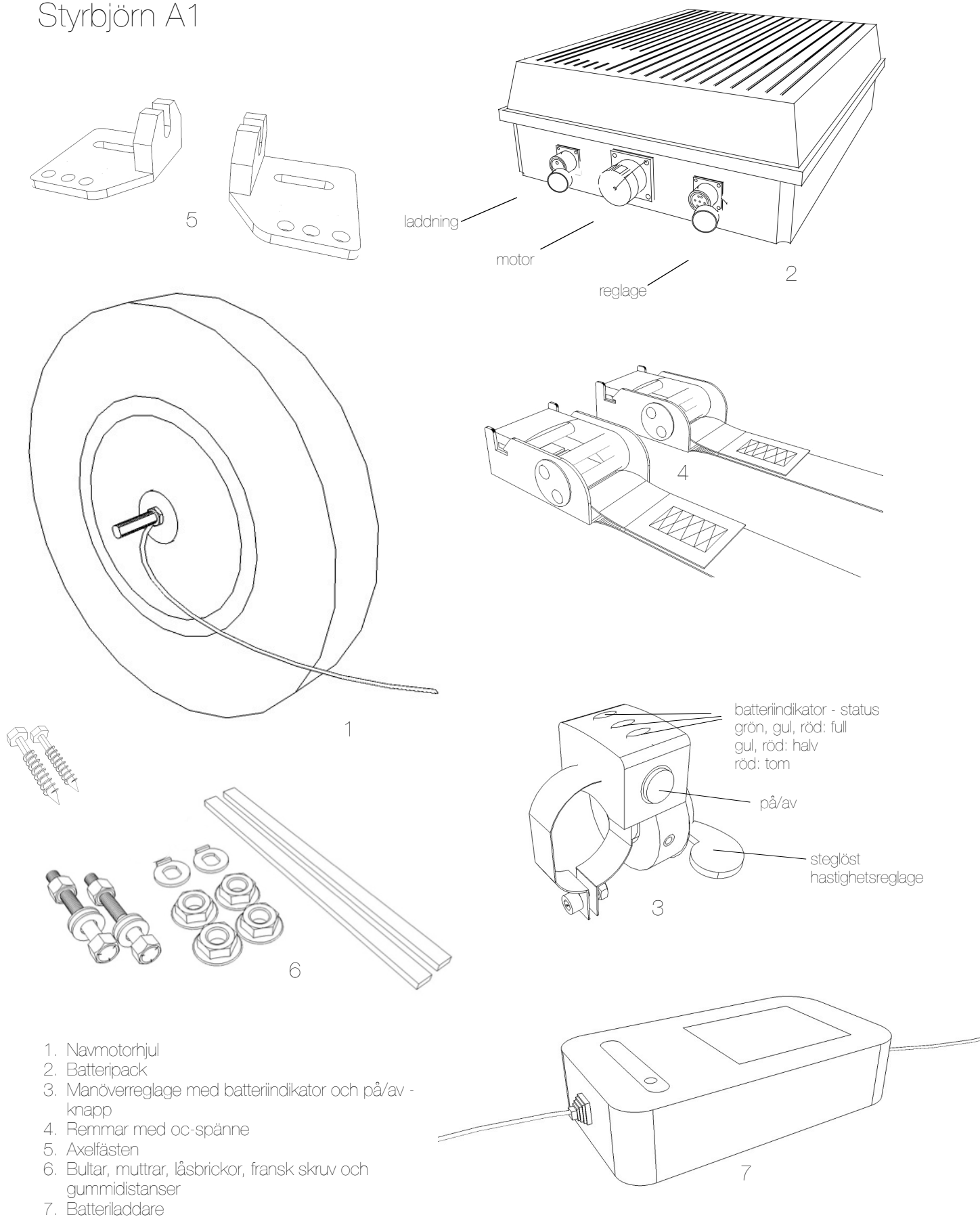
Styrbjörn® **power**



Bruksanvisning i original

copyright Styrbjörn Power AB

Drivutrustning för skottkärra Styrbjörn A1



1. Navmotorhjul
2. Batteripack
3. Manöverreglage med batteriindikator och på/av - knapp
4. Remmar med oc-spänne
5. Axelfästen
6. Bultar, muttrar, låsbrickor, fransk skruv och gummidistanser
7. Batteriladdare

Tack för att ni har valt Styrbjörn - eldriven skottkära!

Styrbjörn A1 är ett drivkit för en traditionell skottkärra. Läs noga igenom bruksanvisningen innan ni tar produkten i drift.

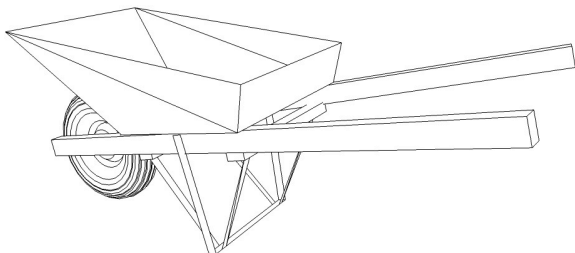
Vid frågor kontaktas Styrbjörn Power AB säkrast via e-post info@styrbjorn.se eller besök www.styrbjorn.se för ytterligare kontaktuppgifter.

Teknisk data:

- Motor 24v, 250 watt
- Batteri 2 x 12v, 8ah Blyaccumulatorer. Gelfyllda.
- Laddtid 4-6 tim. Ladda i väl ventilerat utrymme.
- Vridmoment 30-35 Nm
- Däck punkteringsfritt. 4.00-8. 400 mm i diameter
- Dimensioner batteripack 285x225x95 mm
- Reglage steglöst med batteriindikator och on/off
- Hastighet steglös 0-4 km/h
- Drifttid upp till 5-6 tim (beroende på last, lutning, underlag, kyla mm)
- Förvaring torr och frostfritt
- Kapacitet 150 kg plan mark, 100 kg i 25% lutning
- Säkring 15A (batteripack)
- Vikt batteripack 6,8 kg. Navmotorhjul 8,2 kg
- Garanti 1 år

Allmänt

Styrbjörn A1 är ett drivkit som gör en vanlig skottkärra eldriven. Produkten är godkänd när den är monterad på skottkärror med endast ett hjul. Produkten skall monteras enligt medföljande monteringsanvisning. Styrbjörn är testad och godkänd för skottkärror med *träskalmar* som löper hela vägen från handtag ned till hjulet, se bild nedan. Montering på andra typer av skottkärror täcks ej av denna CE-märkning.



Verktyg vid montering

Två st skiftnycklar

Varning! Lasta aldrig skottkärran tyngre än att den kan hanteras på ett säkert och stabilt sätt. Lasta aldrig skrymmande gods som begränsar/förhindrar fri sikt

Maxlast 150 kg på plan mark, 100kg i lutning
Lastvikten får dock aldrig vara högre än att användaren kan kontrollera kärran på ett stabilt och säkert sätt.

EG-försäkran om överensstämmelse

Styrbjörn Power AB förklarar att denna produkt överensstämmer med Maskindirektivet 2006/42/EG, LVD2006/95/EG (lågspänningsdirektivet) EMC, 2004/108/EG, (Elektromagnetisk kompatibilitet)

Ljudnivån understiger 70dB(A) och 63Pa

Produkten är CE-märkt av auktoriserat företag i Sverige.

Säkerhetsinstruktioner

Innan du tar produkten i bruk, tag några minuter för att noggrant studera och förstå bruksanvisningen. Spara bruksanvisningen lättillgängligt, så att alla som använder produkten har tillgång till bruksanvisningen.

- produkten skall förvaras utom räckhåll för barn, alternativt skall reglagekabeln kopplas ur när produkten ej används
- produkten får endast framföras med fri sikt
- produktens maxlast om 100 kg i lutning och 150 kg på plan mark får ej överskridas
- produkten skall hanteras av utbildad person. Med utbildad person menas person som läst och förstått bruksanvisningen.
- produkten skall hanteras stadigt med båda händerna
- lastvikten skall anpassas så säker och stabil hantering kan garanteras. Dock aldrig mer än maxlast.
- produkten får aldrig användas för att frakta personer eller djur
- produkten skall hanteras i säkert avstånd från andra personer
- produkten får ej lastas med enskilt gods tyngre än 35 kg. Detta för att undvika skador vid vältande
- hantera aldrig tyngre last än du kan kontrollera utan eldriften
- om reglaget inte återfjädrar och produkten skenar skall kärran nedställas på dess stödben och kabel för drivning bortkopplas
- produkten får inte kombineras med ytterligare hjul
- produkten får ej användas av barn under 16 år
- ladda batterier under torra förhållanden och i väl ventilerat utrymme
- denna maskin får ej användas i brandfarliga och explosionsfarliga utrymmen eller i ATEX-klassad miljö.
- undvik kraftig lutning
- iakttag försiktighet vid ej torr och fast underlag
- kör ej på underlag där du inte säkert kan kontrollera ekipaget
- lasta aldrig skrymmande gods så det begränsar fri sikt
- använd aldrig produkten i mörker då sikten försämras
- använd ej produkten vid trötthet.
- lyft kärrans träskalmar på ett ergonomiskt riktigt sätt.
- koppla loss alla kablar vid avmontering/byte/ingrepp av produktens olika delar

Risker

- kläm -och krosskador vid vältning, lossning och tippning. Lasta aldrig mer än Du kan hantera säkert.
- påkörningsskador vid begränsad sikt. Lasta aldrig skrymmande gods så sikten försämras/begränsas på något sätt
- Förvara produkten utom räckhåll från barn. Koppla loss kablar om det finns risk att barn kan komma i närheten.

Laddning

- vid laddning: anslut först laddarkabeln till batteripack, därefter till vägguttag, 220 v
- vid avslutad laddning: koppla först ur laddaren ur vägguttag 220 v, koppla sedan ur laddaren till batteripack
- förvara alltid batterierna fulladdade
- ladda batterier under torra förhållanden och i väl ventilerat utrymme.
- uttjänata/trasiga batterier kan utsöndra vätgas. Byt då batterier hos auktoriserad verkstad
- kontrollera alla kablar innan laddning
- rött sken: laddning sker
- grönt sken: laddning klar
- lämna aldrig produkten på laddning oövervakad under längre tid
- batterienheten har ett urladdningsskydd som bryter driften vid en viss spänning. Detta för att skydda batterierna mot total urladdning vilket förkortar livslängden. Detta urladdningsskydd fungerar dock ej vid urladdning pga. att produkten lämnas med reglaget påslaget under en längre tid. I detta fall kan man behöva låta laddaren ladda upp batterierna under 72 timmar.

Skötsel/Underhåll

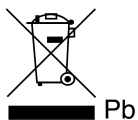
- rengör produkten regelbundet med fuktig svamp/trasa. Undvik rikliga vattenmängder vid kabelanslutningar.
- produkten är stänkskyddad, produkten skall dock förvaras under torra förhållanden.
- tvätta aldrig med högtryckstvätt
- batterier skall förvaras frostfritt för bästa livslängd
- kontrollera regelbundet kabelanslutningar och kabelskick
- kontrollera regelbundet och efterdrag muttrar och bultar
- kontrollera regelbundet remmarna som håller fast batteripacket

Reservdelar/Service

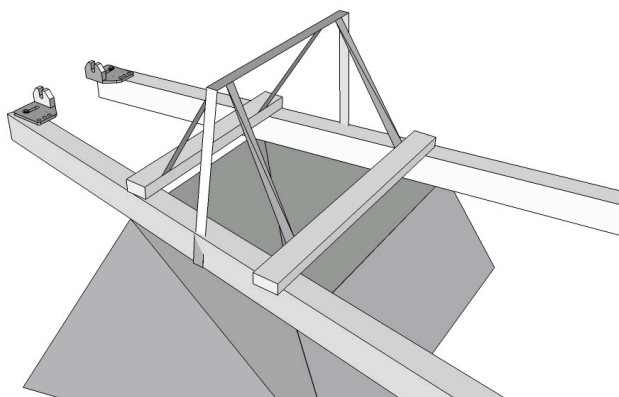
- Varje enskild del av produkten kan köpas som reservdel. Kontakta Styrbjörn Power AB för reservdelar.
- Service skall utföras av auktoriserad person. Kontakta Styrbjörn Power AB för mer information.
- Styrbjörn Power AB ansvarar ej för produkter som reparerats av icke auktoriserad person.
- Vid försämrad effekt av batterier skall dessa bytas. Detta skall göras av auktoriserad person.

Avfall

- Uttjänata batterier skall lämnas till kommunens återvinningscentraler eller till Styrbjörn Power AB
- OBS! Som konsument är du ansvarig för att batterier avyttras på rätt sätt
- När produkten är förbrukad skall den lämnas till kommunens återvinningscentral eller till Styrbjörn Power AB
- Styrbjörn Power AB anslutna till återvinningssystemet Elkretsen

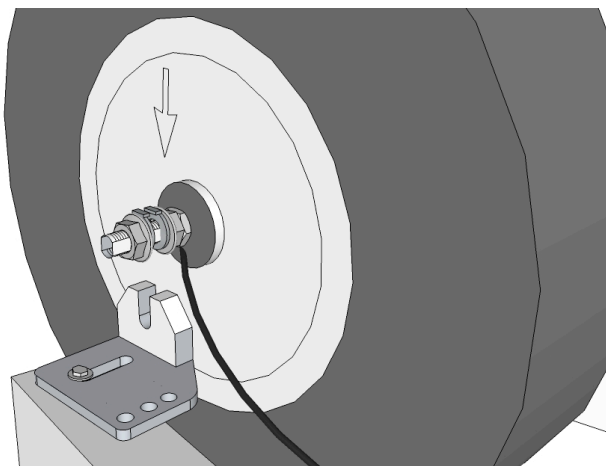


Monteringsanvisning

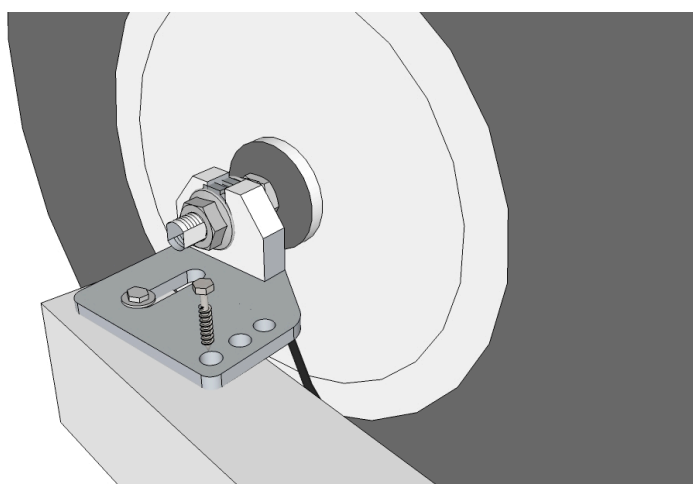


1.
Vänd din skottkärra upp och ned och skruva loss det befintliga hjulet.
Skruva sedan fast de medföljande vinkelfästena. Dra inte åt max än.
Fästet skall kunna justeras i sidled.

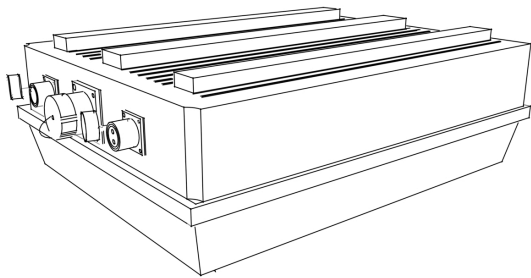
Observera att produkten är anpassad och godkänd för skottkärror med träskalmar som löper hela vägen ned till



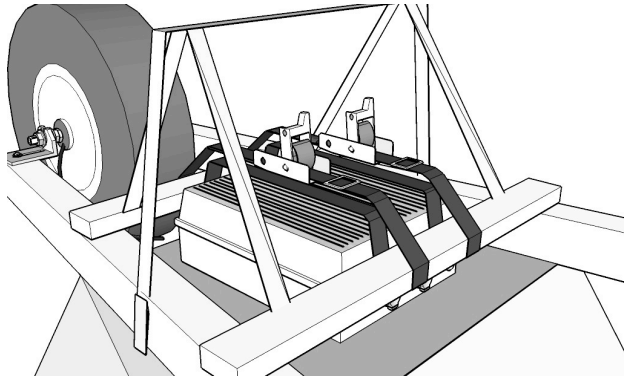
2.
Montera muttrar och brickor på hjulaxeln. Se till att låsbrickorna har den lilla "läppen" vänd mot vinkelfästet.
Pressa ner axeln i fästet.
Kabelsidan av hjulet skall vara vänd mot "högerhand-skalmen".



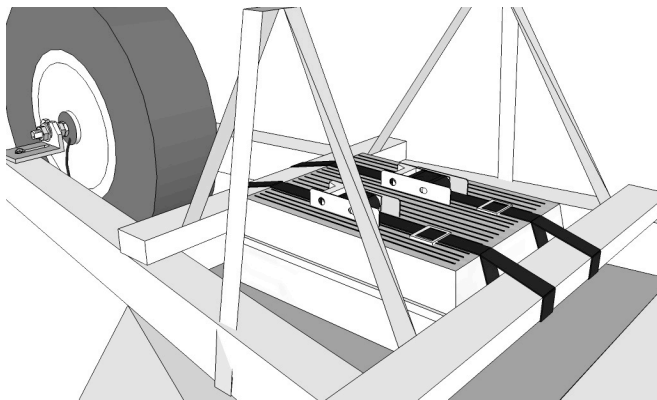
3.
Dra först åt muttrarna på axeln.
Dra sedan åt skruven som fäster vinkelfästet mot skalmen.
Fäst kabeln längs insidan av skalmen med kabelbanden.
Avsluta med att dra fast en fransk skruv (förborra skalmen så den inte spricker)



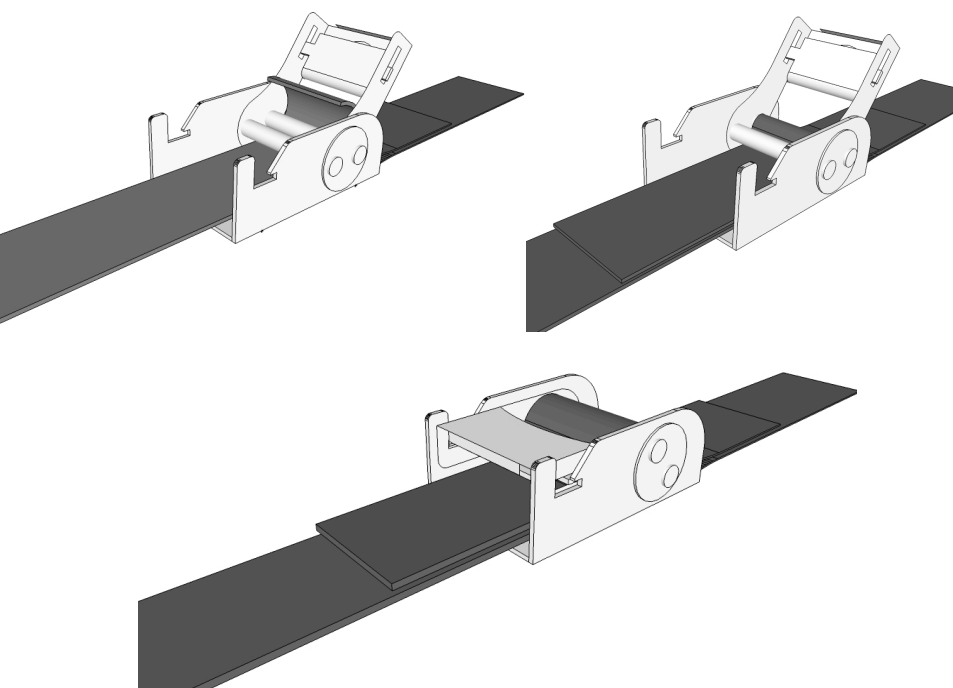
4.
Fäst de medföljande gummilisterna på batterilådan (På sidan som läggs mot skottkärrans tråg.)



5.
Dra de medföljande remmarna enligt skissen.

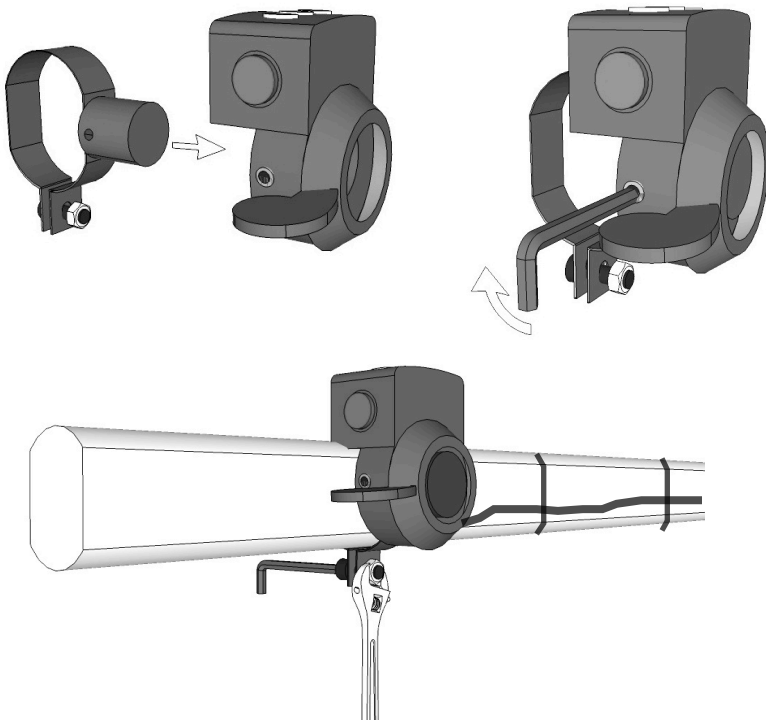


6.
Spänn fast batterilådan med remmarnas "over center"-lås.



7.
oc-lås beskrivning:

1. Trä bandet i en ögla genom spännaren.
2. Tag först upp allt slack genom att dra i den fria bandändan.
3. Efterspänn med låsamen.

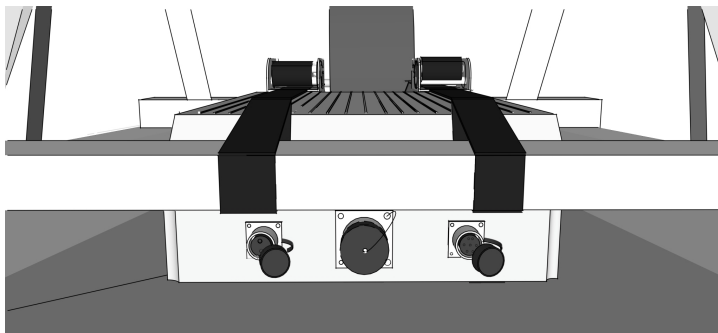


8. Montera reglaget på fästet och dra åt skruven vid tumreglaget med den mindre sexkantsnyckeln. Trä sedan på fäste och reglage på den vänstra skalmens. Reglaget skall sitta på den vänstra skalmens insida. Spänn fast med hjälp av en skiftnyckel och den större sexkantsnyckeln.

Fäst kabeln på insidan av skalmen med kabelbanden.

Tips

Om skalmens dimension är för liten för stabil montering kan detta åtgärdas med några varv byggtejp för att göra skalmen kraftigare.



1 2 3

9. Slutligen, anslut motorkabel till kontaktdon nr 2 och reglagekabel till kontaktdon nr 3. Koppla sedan in laddaren till kontaktdon nr 1 (se skiss). Anslut därefter laddaren till 220v och ladda tills lampan på laddaren lyser grönt. Vid första laddningen: ladda 24 tim.

Obs!

Vid laddning: koppla först laddaren till batteripaketet därefter till vägguttag 220v
Vid avslutad laddning: koppla först bort laddaren från vägguttag 220 v sedan från batteripaketet.

OBS!

Lasta aldrig tyngre än vad som kan hanteras på ett säkert och kontrollerat sätt

Laddning måste ske under torra förhållanden och i väl ventilerat utrymme.

Batterienheten har ett urladdningsskydd som bryter driften vid en viss spänning. Detta för att skydda batterierna mot total urladdning vilket förkortar livslängden. Detta urladdningsskydd fungerar dock ej vid urladdning p.g.a. att produkten lämnas med reglaget påslaget under en längre tid. I detta fall kan man behöva låta laddaren ladda upp batterierna under 72 timmar.

Checklista före användning

Säkerställ fritt område för testet

kontrollera:

- att alla muttrar är ordentligt dragna
- att reglage sitter fast, ej är skadade. Kablage likaså.
- batteripacket sitter ordentligt fastspänt och att oc-låsen på remmarna är låsta.
- muttrar och bultar är dragna.
- att tumreglaget lätt fjädrar tillbaka. Detta skall göras med strömmen bruten. Den röda knappen slår på och av strömmen.
- alla kontakter är korrekt och ordentligt ipluggade.
- Testa funktion on/off, manöverreglaget. Testa utan last, testa med lite last, testa med maxlast.
- Kontrollera reglagets mekaniska återfjädring till stopp.
- Kontrollera och säkerställ stoppfunktion. Kontrollera efter test att monterade detaljer fortfarande uppfyller korrekt hållfasthet och säkerhet.

Styrbjörn® **power**